

Всероссийская олимпиада школьников

Региональный этап

2020 – 2021 уч. год

Технология

Направление «Культура дома, дизайн и технологии»

Задания теоретического тура

10 класс

Уважаемый участник!

Поздравляем вас с участием в региональном этапе Всероссийской олимпиады школьников по технологии!

**ПЕРЕД ВЫПОЛНЕНИЕМ ЗАДАНИЯ
ВНИМАТЕЛЬНО ПРОЧТИТЕ ИНСТРУКЦИЮ**

1. На выполнение всех заданий I тура отводится 120 минут.
2. Ответы внесите в бланк ответов.
3. Ответы пишите авторучкой с черной гелиевой пастой (чернилами).
4. Листы с заданиями для ответа НЕ используйте, сдайте их вместе с бланком ответа.
5. Отвечая на вопросы и выполняя задания, не спешите, так как ответы не всегда очевидны и требуют применения не только знаний по технологии, но и общей эрудиции, логики и творческого подхода.

Успеха Вам в работе!

Общая часть

1. Как можно наиболее экологично использовать обрезки мебельного производства? Выберите из предложенных вариантов переработки мебельных отходов рациональные методы экологичной утилизации:

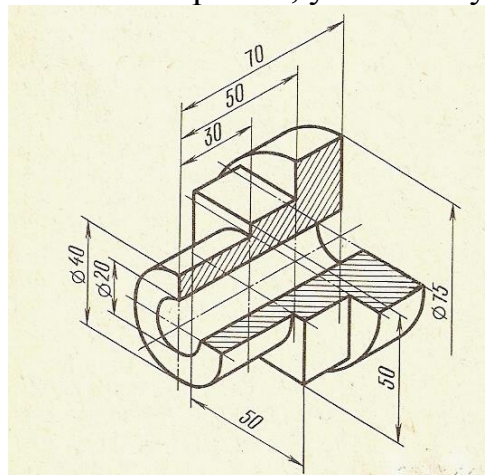
- а. сжигание с целью получения энергии
- б. захоронение на свалке
- в. переработка
- г. возвращение в производственный процесс
- д. компостирование

2. Данные роботы используются во многих отраслях промышленности, для автоматизации производственных предприятий и повышения эффективности сборочных линий. Как называются эти роботы?

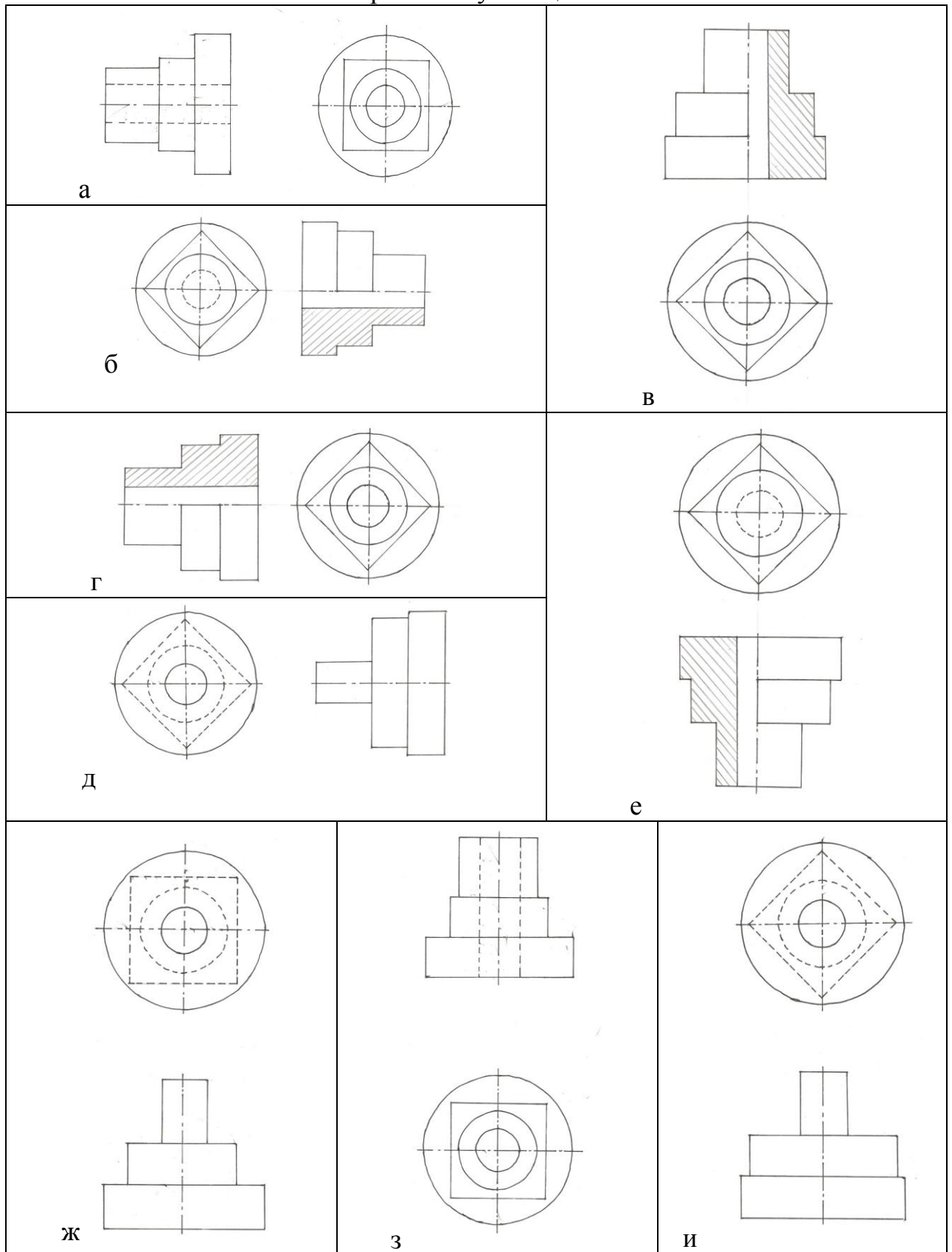


3. **Решите задачу:** В первый год своей работы ваше предприятие реализовало произведенную мебель, себестоимость которой составила 2 млн руб., на сумму 2,5 млн руб. Во второй год прибыль вашего предприятия увеличилась на 200 тыс. руб., а в третий год – на 350 тыс. руб. по сравнению со вторым годом. Ежегодно предприятие платит налог в размере 20% от прибыли. Какую сумму в рублях за три года выплатит ваше предприятие в качестве налога на прибыль?

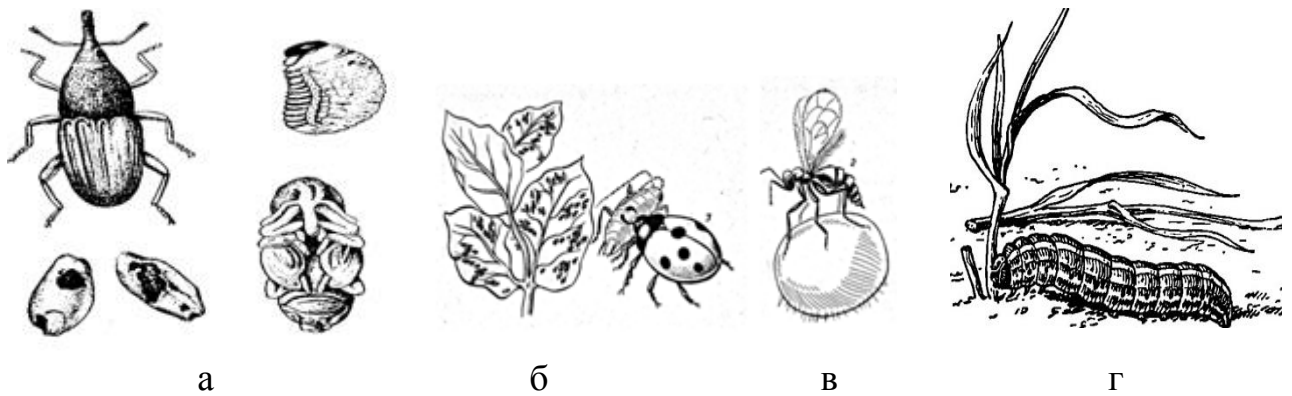
4. Учитель дал задание начертить чертеж детали, изображенной на рисунке. Все обучающиеся выполнили чертеж, но только три выполнили его правильно. Найдите правильные чертежи, укажите буквы.



Чертежи обучающихся



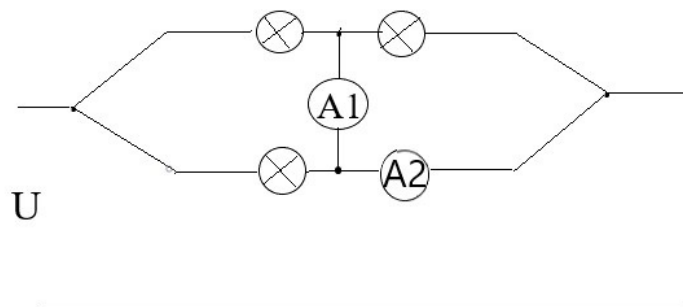
5. По представленным рисункам определите насекомых-энтомофагов. Правильные ответы запишите в бланк ответов.



6. Перечислите этапы выполнения окраски деревянных поверхностей масляными красками в той последовательности, в которой они должны быть проведены.

- а. выполнить второе окрашивание
- б. выполнить первое окрашивание
- в. выполнить сплошное шпатлевание
- г. грунтовать второй раз
- д. загрунтовать поверхность
- е. зафлейцевать поверхность
- ж. зашлифовать грунтованную поверхность
- з. зашлифовать наждачной бумагой
- и. зашлифовать поверхность
- к. флейцевать

7. На вход электрической цепи подано напряжение U . Сопротивление каждой лампы R . Запишите формулой, какой ток покажут амперметры A_1 и A_2 .



8. Двигатель со встроенным редуктором имеет люфт выходного вала 8° . Для усиления стрелы манипулятора требуется соединить его с выходным валом двигателя с помощью механической передачи из двух шестерен 10 и 40 зубьев, люфт между которыми составляет 1° . Определите люфт стрелы манипулятора.

- а. 1°
- б. 3°
- в. 9°
- г. 17°

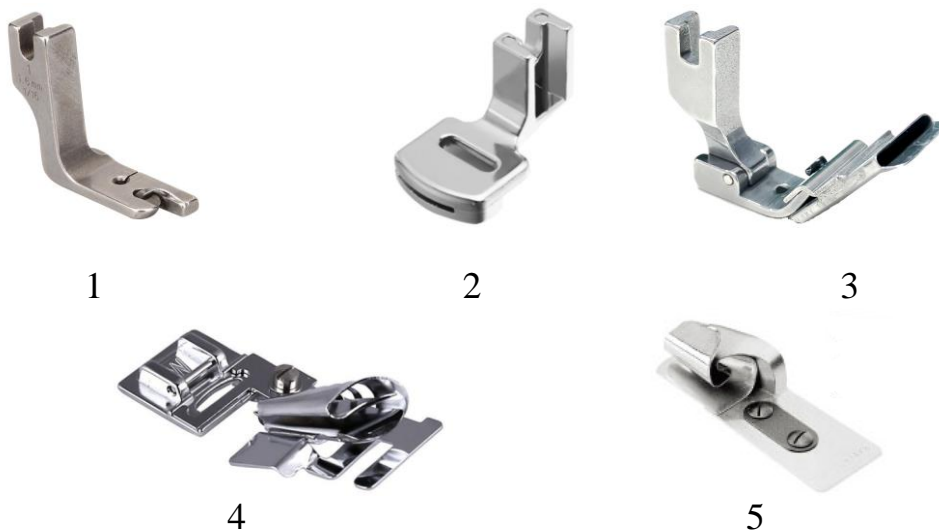
9. Выберите правильное определение:

- а. В спецификацию вносят составные части, входящие в специфицируемое изделие, а также конструкторские документы, относящиеся к этому изделию и к его неспецифицируемым составным частям.
- б. Спецификация относится к габаритному чертежу, где указываются все габаритные размеры и разрезы.
- в. Спецификация – это документ единой системы конструкторской документации, в котором указываются все технологические операции по изготовлению сборочного изделия.

10. Назовите не менее 4-х способов (протоколов) беспроводной связи в системе «Умный дом».

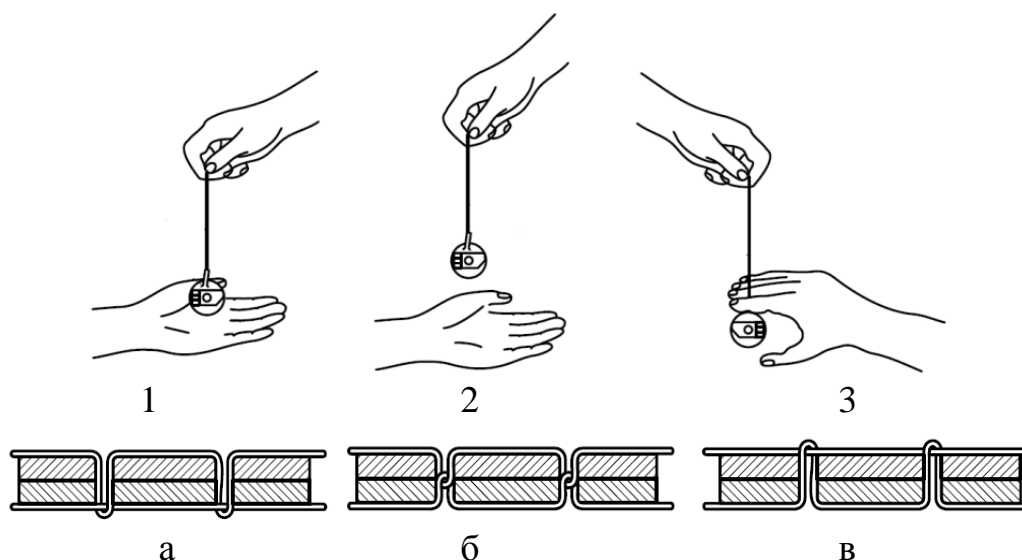
Специальная часть

11. Соотнесите приведенные изображения приспособлений малой механизации швейного оборудования с правильными названиями машинных швов.



- а. шов вподгибку с закрытым срезом
- б. запошивочный шов
- в. настрочной шов
- г. шов для образования сборки
- д. окантовочный шов

12. Для выполнения технологических операций на швейной машине необходимо выполнить регулирование натяжения нижней нити. Соотнесите проверку натяжения челночной нити в шпульном колпачке с образцами переплетений нитей в челночной строчке.



13. Для замешивания теста используют следующие ингредиенты: мука, молоко, сахар, соль и дрожжи – в определенных пропорциях и массе. Для запуска процесса брожения тесто помещают в емкость и ставят в теплое место. В конце брожения значительно увеличивается объем полуфабриката и снижается плотность. Если через несколько часов тесто взвесить, то его масса уменьшится. Почему?

14. Для определения аммиака в водном экстракте мяса и субпродуктов используют реактив Несслера. В процессе реакции фильтрат экстракта приобретает разный цвет, в зависимости от свежести мяса. Впишите цвет фильтрата экстракта в таблицу ответа.

15. Подберите правильные названия обуви на платформе, которую носили в древние времена, используя данный перечень и соотнесите его с приведенными изображениями.

Перечень: танкетки, кабкаб, сабо, гэта, цокколи, чопины, котурны



1



2



3



4



5

16. Данный аксессуар впервые появился в XVII веке, но настоящий ажиотаж он вызвал в викторианской Англии. Богатые особы могли позволить себе этот аксессуар из золота или серебра, усыпанных драгоценными камнями. Гравировка и резьба также находили свое место на данном предмете. В связи с этим крючки стали стильным аксессуаром. Для чего использовали дамы данный аксессуар?



17. Какова влажность волокна при относительной влажности воздуха близкой к 100% и температуре 20°C?

18. Соотнесите вид шерсти (волокна) с животным, от которого он производится. Соответствующие буквы внесите в таблицу.

- а. альпака
- б. верблюжья
- в. викунья
- г. кашгора
- д. кашемир
- е. мериносовая овечья
- ж. мохер
- з. сарлычья

19. Что из перечисленного ниже не входит в художественные системы формообразования костюма?

- 1. моносистема
- 2. эклектика
- 3. семейство
- 4. гарнитур
- 5. гардероб
- 6. комплект
- 7. ансамбль
- 8. коллекция

20. Верны ли следующие утверждения?

Утверждения	
1.	Федоскинская миниатюра — вид традиционной русской лаковой миниатюрной живописи акриловыми красками на папье-маше, сложившийся в конце XXI века в подмосковном селе Федоскино.
2.	Тонкость Оренбургского пухового платка определяют по двум параметрам: проходит ли изделие через кольцо и помещается ли в гусином яйце.
3.	Излюбленными мотивами Дымковской игрушки были сюжеты «тройки», «чаепития», сцены из русской и малороссийской крестьянской жизни.
4.	Скань – народный промысел и художественные изделия (скульптуры, предметы декоративно-прикладного искусства, архитектурные изделия) из чугуна, производящиеся на заводе архитектурно-художественного литья в городе Касли, Челябинской области, Россия.
5.	Богородская резьба (Богородская игрушка) — русский народный промысел, состоящий в изготовлении резных игрушек и скульптуры из мягких пород дерева (липы, осины).


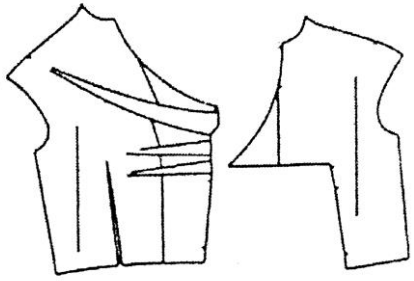

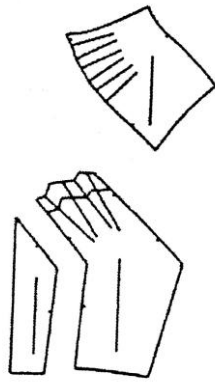

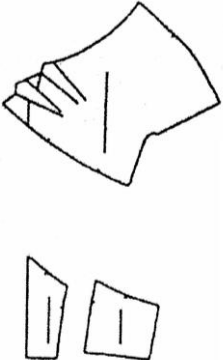
21. Установите соответствие между видом декоративно-прикладного творчества и определением.

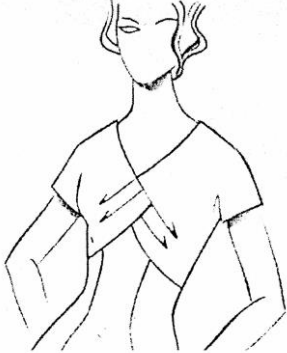
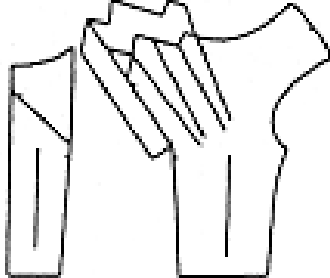

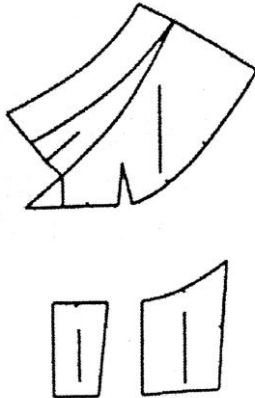
	Виды декоративно-прикладного творчества		Определение
1.	Ганутель	а.	техника живописи, в которой связующим веществом красок является воск
2.	Кинусайга	б.	японская традиция плетения шнуров из любых нитей
3.	Кумихимо	в.	создание картин с помощью мелких кусочков шерстяных нитей
4.	Фредпоинт	г.	разновидность любительского искусства, создание художественных изделий (подобия мозаики) из разноцветных кусочков ткани
5.	Энкаустика	д.	искусство изготовления цветов из тонкой спиральной проволоки и шёлковой нити

22. Вам предложена модель женского платья и его технический рисунок. Перечислите детали кроя данной модели и укажите их количество.



23. Сопоставьте эскиз модели с ее выкройкой. Ответ впишите в бланк ответов.

	Модель		Выкройка
1.		а	
2.		б	
3.		в	

	Модель		Выкройка
4.		Г	
5.		Д	

24. Найдите ошибки в предложенном перечне операций подготовки блузки с рукавом к примерке:

1. сметать вытачки на полочках и спинке
2. сметать плечевые срезы
3. сметать боковые срезы
4. приметать срезы рукава
5. вметать правый рукав в пройму и воротник в горловину
6. сметать нижние срезы рукавов
7. подогнуть и заметать низ изделия
8. подготовить мелкие детали (воротник, клапан, волан, баска и т.п.)

25. На детали кроя передней и задней половинок брюк условными обозначениями нанесите приемы влажно-тепловой обработки брюк.

Условные обозначения:

-)) сутюжить
 } оттянуть

Бланк ответа

*Используйте для записи только отведенное для каждого вопроса место.
Не пишите на бланке свое имя, фамилию или другие сведения, которые
могут указывать на авторство работы.*

Никаких пометок в бланке ответов быть не должно!

Вопрос 1.

ОТВЕТ: _____

Вопрос 2.

ОТВЕТ: _____

Вопрос 3.

Решение: _____

Вопрос 4.

ОТВЕТ: _____

Вопрос 5.

ОТВЕТ: _____

Вопрос 6.

ОТВЕТ:

1	2	3	4	5	6	7	8	9	10

Вопрос 7.

ОТВЕТ: _____

Вопрос 8.

ОТВЕТ: _____

Вопрос 9.

ОТВЕТ: _____

Вопрос 10.

ОТВЕТ: _____

Специальная часть

Вопрос 11.

ОТВЕТ:

1	2	3	4	5

Вопрос 12.

ОТВЕТ:

1	2	3

Вопрос 13.

ОТВЕТ: _____

Вопрос 14.

Впишите цвет фильтрата экстракта в таблицу ответа.

№	Качество продукта	Цвет после реакции
1.	Мясо считается свежим	
2.	Мясо считается сомнительной свежести	
3.	Мясо считается несвежим	

Вопрос 15.

Впишите в таблицу названия в соответствии с перечнем.

1	2	3	4	5

Вопрос 16.

ОТВЕТ: _____

Вопрос 17.

ОТВЕТ: _____

Вопрос 18.

Соответствующие буквы внесите в таблицу.

Животное	Шерсть (волокно)
Животные из семейства лам	
Верблюды одногорбые и двугорбые	
Яки	
Кашмирская порода коз	
Помеси	
Ангорская порода коз	
Различные мериносовые породы	

Вопрос 19.

ОТВЕТ: _____

Вопрос 20.

Запишите в таблицу «Да» или «Нет».

1	2	3	4	5

Вопрос 21.

ОТВЕТ:

1	2	3	4	5

Вопрос 22.

ОТВЕТ: _____

Вопрос 23.

ОТВЕТ:

1	2	3	4	5

Вопрос 24.

ОТВЕТ: _____

Вопрос 25.

Нанесите условные обозначения:

-) сутюжить
- } оттянуть

