

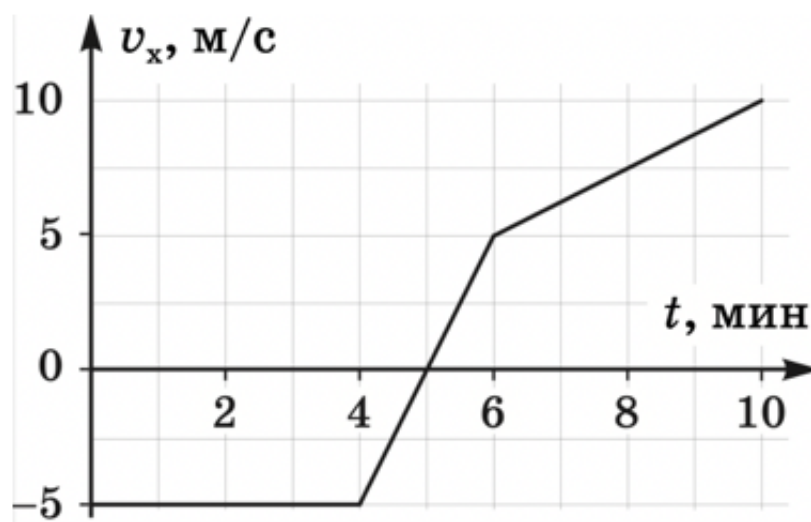
# Школьный этап по физике

Физика. 9 класс. Ограничение по времени 60 минут

## График. Вариант №1

*В качестве ответа вводите целое число или конечную десятичную дробь. Если число отрицательное, введите минус (-) перед ним. В качестве разделителя целой и дробной частей используйте точку либо запятую. Никаких иных символов, кроме используемых для записи числа (в частности, пробелов) быть не должно. Пример: -3,14.*

На рисунке дан график зависимости проекции  $v_x$  скорости тела, движущегося вдоль одной прямой, от времени  $t$ .



Изменяло ли тело направление своего движения?

- Нет правильного ответа
- Нет
- Да
- Невозможно дать однозначный ответ

2 балла

Найдите путь, пройденный телом за первые 8 минут движения. Ответ выразите в метрах, округлив до целых.

Правильный ответ:

2250

4 балла

Определите, на какое максимальное расстояние удалялось тело от начальной точки за все время движения. Ответ выразите в метрах, округлив до целых.

Правильный ответ:

1350

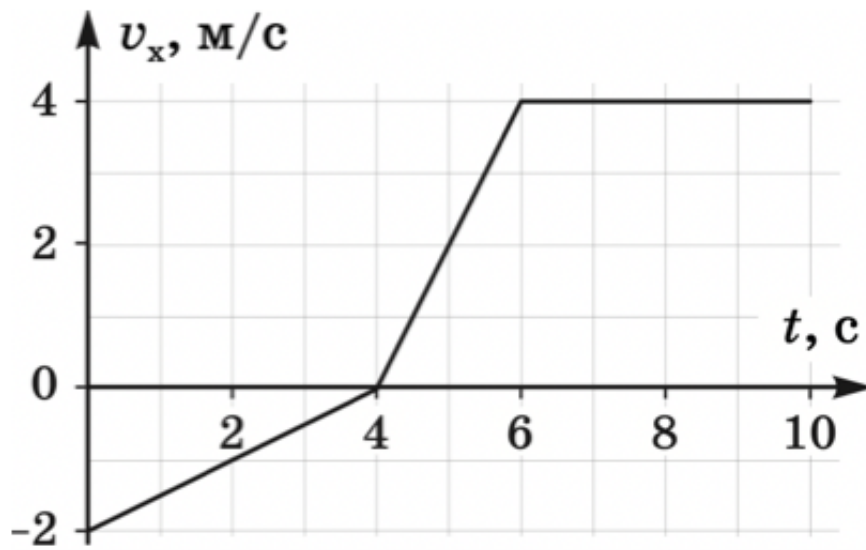
4 балла

За решение задачи **10 баллов**

## График. Вариант №2

*В качестве ответа вводите целое число или конечную десятичную дробь. Если число отрицательное, введите минус (-) перед ним. В качестве разделителя целой и дробной частей используйте точку либо запятую. Никаких иных символов, кроме используемых для записи числа (в частности, пробелов) быть не должно. Пример: -3,14.*

На рисунке дан график зависимости проекции  $v_x$  скорости тела, движущегося вдоль одной прямой, от времени  $t$ .



Изменяло ли тело направление своего движения?

- Нет правильного ответа
- Нет
- Да
- Невозможно дать однозначный ответ

2 балла

Найдите путь, пройденный телом за первые 8 секунд движения. Ответ выразите в метрах, округлив до целых.

Правильный ответ:

4 балла

Определите, на какое максимальное расстояние удалялось тело от начальной точки за первые 6 секунд движения. Ответ выразите в метрах, округлив до целых.

Правильный ответ:

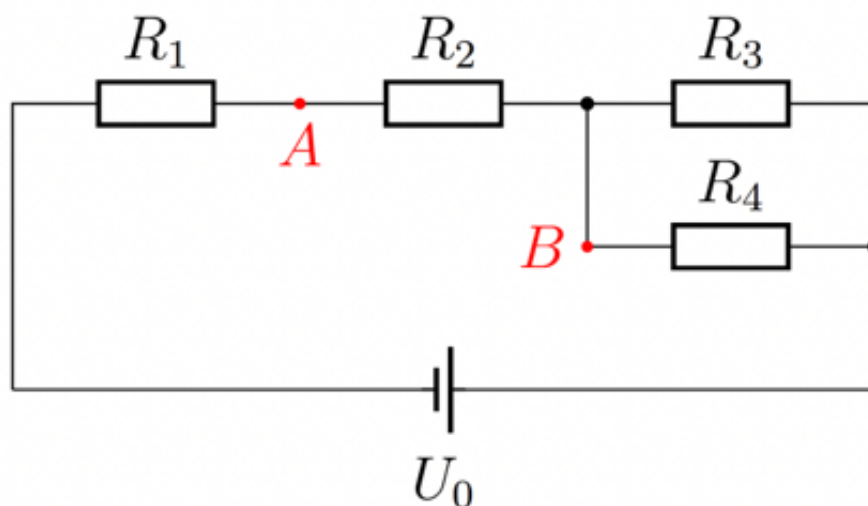
4 балла

За решение задачи **10 баллов**

**Баянище. Вариант №1**

В качестве ответа вводите целое число или конечную десятичную дробь. Если число отрицательное, введите минус (-) перед ним. В качестве разделителя целой и дробной частей используйте точку либо запятую. Никаких иных символов, кроме используемых для записи числа (в частности, пробелов) быть не должно. Пример: -3,14.

В электрической цепи, схема которой представлена на рисунке, сопротивления резисторов известны и равны  $R_1 = 20\text{ м}$ ,  $R_2 = 40\text{ м}$ ,  $R_3 = 100\text{ м}$ ,  $R_4 = 150\text{ м}$ . Напряжение идеального источника  $U_0 = 12\text{ В}$ .



Какова сила тока, протекающего через источник? Выберите значение, наиболее близкое правильному.

1,0 А

0,4 А

1,5 А

0,1 А

2 балла

Чему равно напряжение на резисторе  $R_3$ ? Ответ выразите в В, округлив до целых.

Правильный ответ:

6

4 балла

Какую силу тока показал бы идеальный амперметр, подключенный к клеммам  $A$  и  $B$ ? Ответ выразите в А, округлив до десятых.

Правильный ответ:

1.5

4 балла

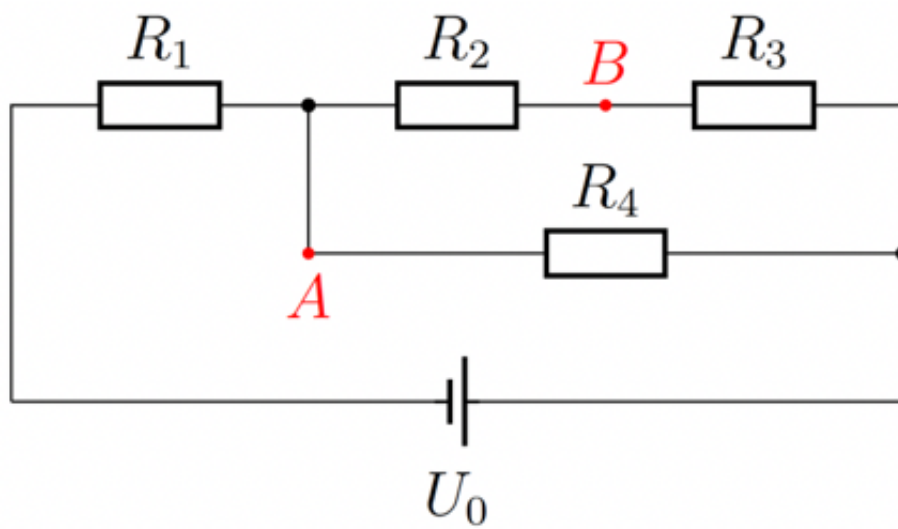
За решение задачи 10 баллов

## Баянище. Вариант №2

*В качестве ответа вводите целое число или конечную десятичную дробь. Если число отрицательное, введите минус (-) перед ним. В качестве разделителя целой и дробной частей используйте точку либо запятую. Никаких иных символов, кроме используемых для записи числа (в частности, пробелов) быть не должно. Пример: -3,14.*

В электрической цепи, схема которой представлена на рисунке, сопротивления резисторов известны и равны  $R_1 = 20 \text{ Ом}$ ,  $R_2 = 250 \text{ Ом}$ ,  $R_3 = 150 \text{ Ом}$ ,  $R_4 = 100 \text{ Ом}$ . Напряжение идеального источника  $U_0 = 12 \text{ В}$ .





Какова сила тока, протекающего через источник? Выберите значение, наиболее близкое правильному.

- 1,0 А
- 0,8 А
- 1,2 А
- 0,2 А

2 балла

Чему равно напряжение на резисторе  $R_4$ ? Ответ выразите в В, округлив до десятых.

Правильный ответ:

4 балла

Какую силу тока показал бы идеальный амперметр, подключенный к клеммам  $A$  и  $B$ ? Ответ выразите в А, округлив до десятых.

Правильный ответ:

4 балла

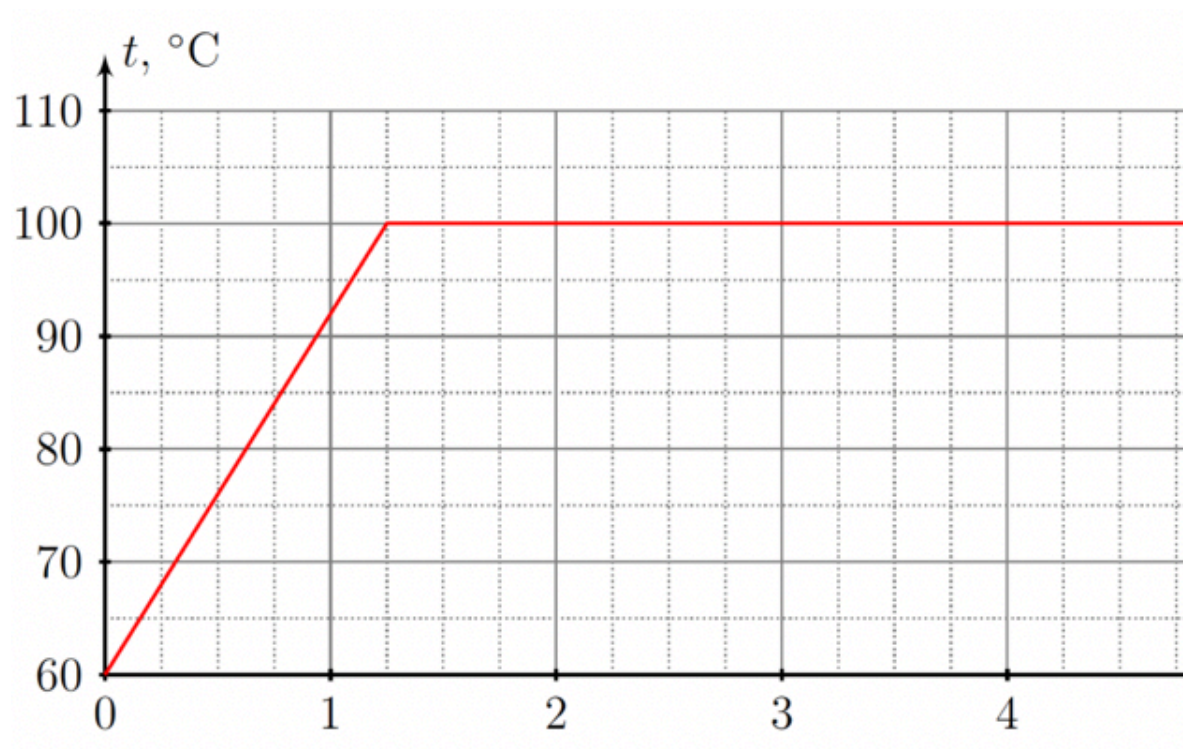
За решение задачи **10 баллов**

**Потерь не будет. Вариант №1**

*В качестве ответа вводите целое число или конечную*

десятичную дробь. Если число отрицательное, введите минус (-) перед ним. В качестве разделителя целой и дробной частей используйте точку либо запятую. Никаких иных символов, кроме используемых для записи числа (в частности, пробелов) быть не должно. Пример: -3,14.

В калориметр налили воды при температуре  $t_0 = 20^\circ\text{C}$  и включили внутренний нагревательный элемент. Спустя некоторое время активировали встроенный термометр и стали записывать его показания в зависимости от времени его работы. Результаты измерений представлены на графике. Удельная теплоёмкость воды  $c = 4200 \text{ Дж}/(\text{кг}\cdot^\circ\text{C})$ . Считайте, что вся потребляемая мощность идет на передачу тепла воде, которая, в свою очередь, не обменивается теплом с окружающей средой.



Сколько времени потребовалось нагревателю, чтобы вода закипела? Выберите значение, наиболее близкое правильному.

3 мин 45 с

1 мин 15 с

2 мин 30 с

5 мин 00 с

2 балла

Считая полезную мощность нагревателя постоянной и равной  $P = 2,8$  кВт, определите начальную массу воды в калориметре. Ответ выразите в килограммах, округлив до сотых.

Правильный ответ:

1.25

4 балла

Считая мощность нагревателя неизвестной, но постоянной, определите отношение этой мощности к теплоёмкости содержимого калориметра до начала кипения. Ответ выразите в СИ (система интернациональная), округлив до сотых.

Правильные ответы:

0.53

0.535

4 балла

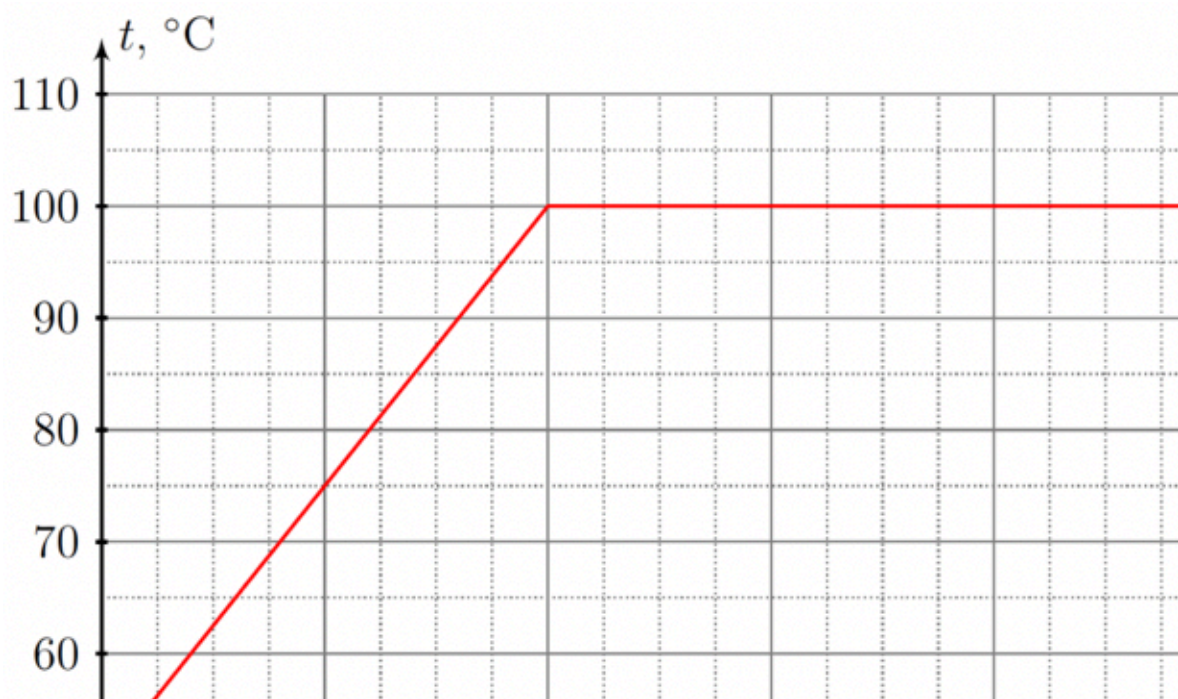
За решение задачи **10 баллов**

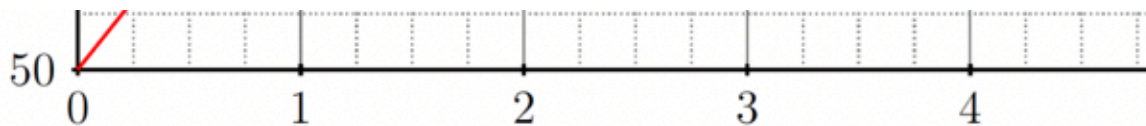
## Потерь не будет. Вариант №2

*В качестве ответа вводите целое число или конечную десятичную дробь. Если число отрицательное, введите минус (-) перед ним. В качестве разделителя целой и дробной частей используйте точку либо запятую. Никаких иных символов, кроме используемых для записи числа (в частности, пробелов) быть не должно. Пример: -3,14.*

В калориметр налили воды при температуре  $t_0 = 25^\circ\text{C}$  и включили внутренний нагревательный элемент. Спустя

некоторое время активировали встроенный термометр и стали записывать его показания в зависимости от времени его работы. Результаты измерений представлены на графике. Удельная теплоёмкость воды  $c = 4200 \text{ Дж}/(\text{кг} \cdot ^\circ\text{C})$ . Считайте, что вся потребляемая мощность идет на передачу тепла воде, которая, в свою очередь, не обменивается теплом с окружающей средой.





...равнению:

- 3 мин 00 с
- 2 мин 00 с
- 2 мин 30 с
- 5 мин 00 с

2 балла

Считая начальную массу воды в калориметре известной и равной  $m = 1,2$  кг, определите полезную мощность нагревателя. Ответ выразите в кВт, округлив до десятых.

Правильный ответ:

2.1

4 балла

Считая мощность нагревателя неизвестной, но постоянной, определите отношение этой мощности к теплоёмкости содержимого калориметра до начала кипения. Ответ выразите в СИ (система интернациональная), округлив до сотых.

Правильные ответы:

0.41

0.42

0.415

4 балла

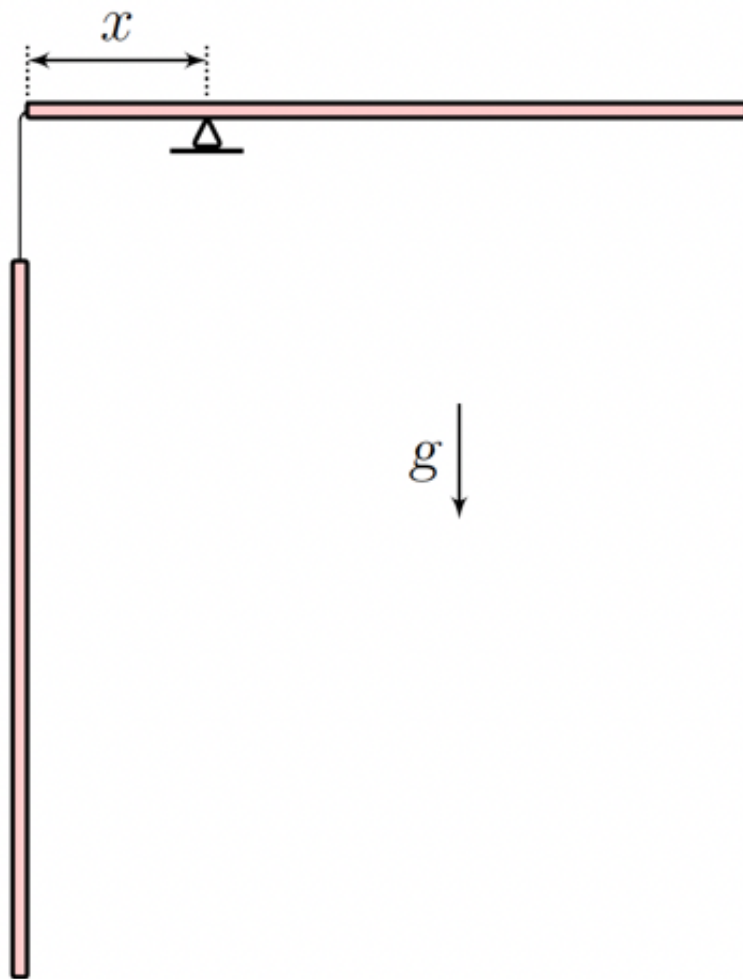
За решение задачи **10 баллов**

## Нунчаки. Вариант №1

*В качестве ответа вводите целое число или конечную десятичную дробь. Если число отрицательное, введите минус (-) перед ним. В качестве разделителя целой и дробной частей используйте точку либо запятую. Никаких иных символов, кроме используемых для записи числа (в частности, пробелов) быть не должно. Пример: -3,14.*



Два одинаковых однородных стержня длиной  $l = 100$  см и массой  $m = 1$  кг каждый связаны невесомой нерастяжимой нитью и уравновешены как показано на рисунке. Плотность материала, из которого изготовлены стержни  $\rho$ . Плотность воды  $\rho_0 = \frac{1}{3}\rho$ . Ускорение свободного падения  $g = 10$  м/с<sup>2</sup>.



Определите с какой силой горизонтальный стержень действует на опору. Выберите значение, наиболее близкое правильному.

10 Н

20 Н

5 Н

50 Н

2 балла

Чему равно расстояние  $x$  при таком равновесии? Ответ выразите в см, округлив до целых.

Правильный ответ:

25

4 балла

На какое расстояние придется сместить точку опоры для того, чтобы сохранить равновесие после того, как нижний стержень полностью будет погружен в воду. Ответ выразите в см, округлив до целых.

Правильный ответ:

4 балла

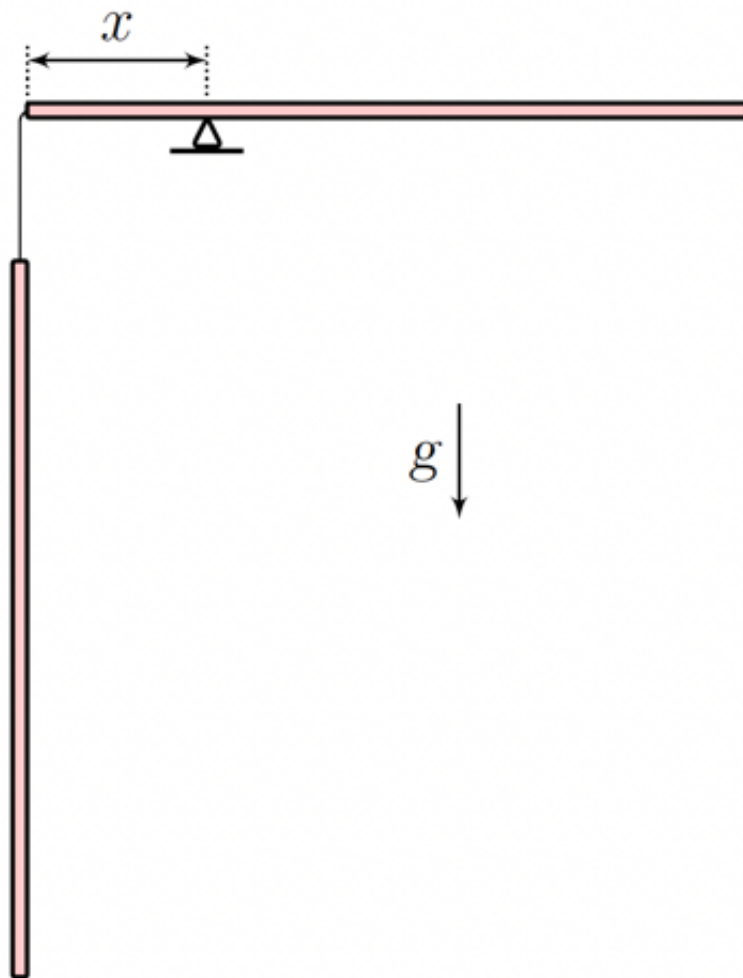
За решение задачи 10 баллов

## Нунчаки. Вариант №2

*В качестве ответа вводите целое число или конечную десятичную дробь. Если число отрицательное, введите минус (-) перед ним. В качестве разделителя целой и дробной частей используйте точку либо запятую. Никаких иных символов, кроме используемых для записи числа (в частности, пробелов) быть не должно. Пример: -3,14.*

Два одинаковых однородных стержня длиной  $l = 240$  см и массой  $m = 2$  кг каждый связаны невесомой нерастяжимой нитью и уравновешены как показано на рисунке. Плотность материала, из которого изготовлены

стержни  $\rho$ . Плотность воды  $\rho_0 = \frac{1}{8}\rho$ . Ускорение свободного падения  $g = 10 \text{ м/с}^2$ .



Определите с какой силой горизонтальный стержень действует на опору. Выберите значение, наиболее близкое правильному.

20 Н

40 Н

50 Н

10 Н

2 балла

Чему равно расстояние  $x$  при таком равновесии? Ответ выразите в см, округлив до целых.

Правильный ответ:

60

4 балла

На какое расстояние придется сместить точку опоры для того, чтобы сохранить равновесие после того, как нижний стержень полностью будет погружен в воду. Ответ выразите в **см**, округлив до целых.

Правильный ответ:

4 балла

За решение задачи **10 баллов**

Продолжая пользоваться сайтом, вы соглашаетесь с [условиями использования файлов cookie](#)

Я соглашаюсь с условиями