

**ВСЕРОССИЙСКАЯ ОЛИМПИАДА ШКОЛЬНИКОВ ПО ТЕХНОЛОГИИ**  
**РЕГИОНАЛЬНЫЙ ЭТАП**  
**ТЕОРЕТИЧЕСКИЙ ТУР**

**9 класс**

**Направление «Техника, технологии и техническое творчество»**

**Уважаемый участник олимпиады!**

Вам предстоит выполнить теоретические и тестовые задания.

Время выполнения заданий теоретического тура 2 академических часа (90 минут).

Выполнение тестовых заданий целесообразно организовать следующим образом:

- не спеша, внимательно прочитайте тестовое задание;
- определите, какой из предложенных вариантов ответа наиболее верный и полный;
- напишите букву, соответствующую выбранному Вами ответу;
- продолжайте, таким образом, работу до завершения выполнения тестовых заданий;
- после выполнения всех предложенных заданий еще раз удостоверьтесь в правильности ваших ответов;
- если потребуется корректировка выбранного Вами варианта ответа, то неправильный вариант ответа зачеркните крестиком, и рядом напишите новый.

Выполнение теоретических (письменных, творческих) заданий целесообразно организовать следующим образом:

- не спеша, внимательно прочитайте задание и определите, наиболее верный и полный ответ;

– отвечая на теоретический вопрос, обдумайте и сформулируйте конкретный ответ только на поставленный вопрос;

– если Вы выполняете задание, связанное с заполнением таблицы или схемы, не старайтесь детализировать информацию, вписывайте только те сведения или данные, которые указаны в вопросе;

– особое внимание обратите на задания, в выполнении которых требуется выразить Ваше мнение с учетом анализа ситуации или поставленной проблемы. Внимательно и вдумчиво определите смысл вопроса и логику ответа (последовательность и точность изложения). Отвечая на вопрос, предлагайте свой вариант решения проблемы, при этом ответ должен быть кратким, но содержать необходимую информацию;

– после выполнения всех предложенных заданий еще раз удостоверьтесь в правильности выбранных Вами ответов и решений.

Предупреждаем Вас, что:

– при оценке тестовых заданий, где необходимо определить один правильный ответ, 0 баллов выставляется за неверный ответ и в случае, если участником отмечены несколько ответов (в том числе правильный), или все ответы;

– при оценке тестовых заданий, где необходимо определить все правильные ответы, 0 баллов выставляется, если участником отмечены неверные ответы, большее количество ответов, чем предусмотрено в задании (в том числе правильные ответы) или все ответы.

Задание теоретического тура считается выполненным, если Вы вовремя сдаете его членам жюри.

**Максимальная оценка – 25 баллов (из них творческое задание оценивается в 5 баллов).**

## Общая часть.

1. Укажите фамилию видного ученого исследователя, который первым открыл и получил длинные электромагнитные волны в 1888 году.

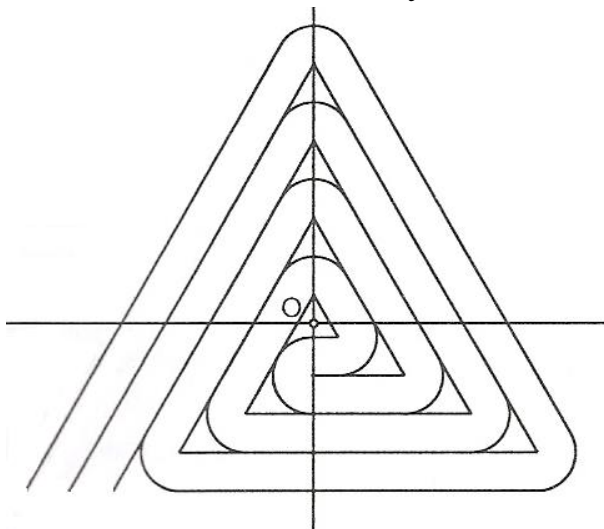
- а. – Г. Эрстед
- б. – М. Фарадей
- в. – Д. Максвелл
- г. – Г. Герц
- д. – А. С. Попов

2. Американский ученый Дж. Холланд установил, что существует связь между личностными особенностями человека и профессиональной средой. Согласно его теории, существует шесть профессиональных типов личности: О (офисный тип), А (артистический тип), И (исследовательский тип), П (предпринимательский тип), С (социальный тип) и Р (реалистический тип). К какому из этих типов относятся следующие профессии: инженер-конструктор, психолог, композитор?

3. Решите задачу.

Стиральная машина стоимостью 30 000 рублей служит 10 лет. Сколько денег надо откладывать семье ежемесячно, чтобы после износа стиральной машины можно было купить новую по той же цене?

4. В чертежах и схемах элементов узора изделий декоративно-прикладного творчества используют различные приёмы и способы выполнения графических изображений. Сколько сопряжений параллельных прямых использовано в изображении элемента «барашек» на представленном рисунке. В ответе укажите число, соответствующее их количеству.



5. В различной бытовой и промышленной технике используются нагревательные элементы, в основе которых лежит способность электрического тока нагревать металлические проводники. Выберите правильный ответ из ниже перечисленных характеристик:

- а. – высокое удельное сопротивление, низкая температура плавления
- б. – низкое удельное сопротивление, низкая температура плавления
- в. – высокое удельное сопротивление, высокая температура плавления
- г. – низкое удельное сопротивление, высокая температура плавления

### Специальная часть.

6. Как называется данная передача?



- а) цилиндрическая зубчатая косозубая передача;
- б) цилиндрическая зубчатая оппозитная передача;
- в) цилиндрическая зубчатая шевронная передача;

7. Какие типы роботов получили наибольшее распространение в 60-е годы XX века.

- а) Медицинские
- б) Персональные
- в) Промышленные
- г) Военные
- д) Сервисные
- е) Космические

8. Сопоставьте изображения движителей с их названиями



1



2



3

- а) Пневматическое колесо
- б) Всенаправленное колесо
- в) Колесо Илона

9. По какой из формул рассчитывается передаточное отношение клиноременной передачи?

- а)  $i = Z_2/Z_1$ ;
- б)  $i = M_1/M_2$ ;
- в)  $i = d_2/d_1(1-\epsilon)$ ;
- г)  $i = m_2/m_1$ .

10. Укажите какие из приведенных ниже названий не входят в понятие дизайн

- а) параметрический дизайн
- б) полиграфический дизайн
- в) экюдизайн
- г) геймдизайн
- д) ландшафтный дизайн
- е) промтоварный дизайн
- ж) футуродизайн
- з) сетевой дизайн

11. На дебетовую карту «Мир» каждой, из 39 швей предприятия, использующего упрощенную систему налогообложения 6% , поступила одинаковая сумма оплаты за месяц в размере 58000 рублей, всему управленческому персоналу и прочим сотрудникам в сумме поступили денежные средства в размере 350000 рублей. Какова выручка этого предприятия, в текущем месяце, если материальные затраты составляют 20% от выручки, а остаток средств на расчетном счете предприятия после

выплаты зарплаты, обязательных платежей в бюджет и расчетов с контрагентами за этот месяц составил 1500000 рублей?

Налог на доход физических лиц (НДФЛ) составляет 13%, страховые взносы на обязательное пенсионное страхование (ОПС) составляют 22%, страховые взносы на обязательное медицинское страхование (ОМС) составляют 5,1%, страховые взносы на обязательное социальное страхование составляют 1,8%

12. Выберите промышленную технологию 3D-печати, основанную на послойном плавлении металлического порошка под действием луча лазера.

- а) SLA
- б) FDM
- в) SLS
- г) SLM

13. Укажите название электронного устройства, устанавливаемого на металлообрабатывающие станки, позволяющего отказаться от использования лимбов как средства индикации линейных и угловых размеров

14. Расположите типы ламп по энергоэффективности в порядке возрастания.

- а) галогенная
- б) накаливания
- в) люминесцентная
- г) светодиодная

15. Вставьте пропущенное слово.

Перед вами лежат две идентичные стальные заготовки, обработанные высококачественными металлокерамическими резцами. Одна из заготовок была выточена с использованием СОЖ, вторая - без использования. Вы без труда можете различить эти детали, так как использование СОЖ позволило добиться меньшей [...] поверхности.

16. Для создания какого документа используется «Деталь» в Компасе 3D?

- а) Трёхмерного объекта;
- б) Спецификации;
- в) Сборки;
- г) Фрагмента.

17. Ниже приведены технологические операции при росписи по дереву на примере Мезенской росписи, Архангельская обл. В этой росписи используется два цвета охра (красный цвет) и чёрный (ранее использовалась сажа). Укажите 2 технологические операции, не используемые в названной росписи:

- а) Нанесение рисунка карандашом;
- б) Роспись охрой с помощью «тиски» (палочки);
- в) Чёрная обводка, с помощью пера;
- г) Зарубка
- д) Нанесение узора с помощью кисточки;
- е) Декоративная отделка мелкими стамесками
- ж) Высушивание после окрашивания;
- з) Отделка олифой.

18. Обозначение метрической резьбы согласно ГОСТ16093-2004 имеет вид М10х1,5-6g, где М – метрическая, 10 – диаметр резьбы, 1,5 – шаг резьбы, 6g – поле допуска диаметра. А можно ли согласно ГОСТ резьбу обозначать М10-6g?

- а) можно;
- б) нельзя;
- г) можно при крупном шаге;
- д) можно при мелком шаге;
- е) на усмотрение разработчика чертежа.

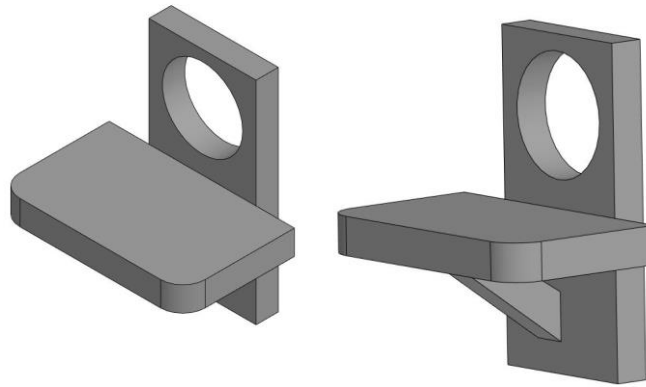
19. Какая составляющая ПИД регулятора оценивает отклонение текущего значения ошибки от предыдущего и способствует контролю перерегулирования?

20. Композитный грузовой крюк, напечатанный из композитного филамента диаметром 1,75 мм., в состав которого входят частицы углеводородного волокна диаметром от 5 до 10 мкм и АБС пластика был напечатан на 3d принтере и выдерживает продольную нагрузку 1,5 тонн. Как должны быть расположены углеводородные волокна в филаменте, чтобы композитный грузовой крюк получил максимальную продольную прочность?

- а) Перпендикулярно, относительно диаметра филамента;
- б) Параллельно, относительно диаметра филамента;
- в) Под углом 45 градусов, относительно диаметра филамента;
- г) Хаотично

### **Творческое задание**

**21.** Вам необходимо изготовить деревянную полочку – подставку для зарядки телефона по собственному эскизу. Соединение необходимо выполнить, не прибегая к столярному клею или использования металлического крепежа. На рисунке представлен общий вариант изделия. Вы можете внести изменения в конструкцию, сохраняя отверстие, как конструктивное решение по размещению подставки непосредственно на электрической розетке.



1. Разработайте чертеж всех деталей с указанием габаритных размеров.
2. Выполните местный разрез или сечение соединения деталей проекта
3. Укажите название соединений. Разработайте технологию изготовления соединения деталей проекта, с указанием инструмента, приспособлений, оборудования.
4. Дополнительно изобразите эскиз с проработанными элементами художественной обработки изделия
5. Укажите название выбранного вами направления художественной обработки изделия